

# 試験成績書

申請  
平成 27年 10月 16日

住所 福岡県糟屋郡須恵町大字在谷93-28 8112115  
法人名

(株)竹原電設 福岡工場 TEL 092(957)9976

依頼  
者名

江藤 誠

品名  
数量

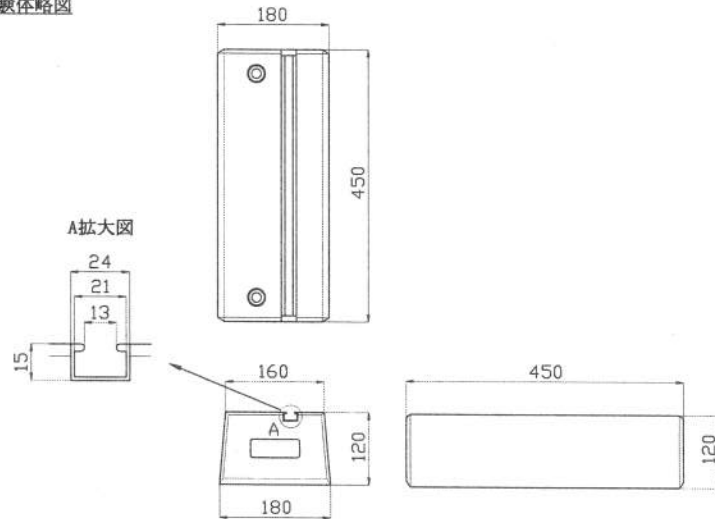
ER450 3ヶ

試験内容

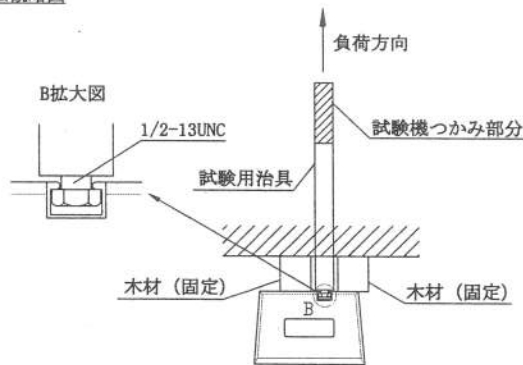
アルミレール (4分) 引張り強度試験 (強弱試験)

下図形状の試験体に矢印方向の荷重を加えて破壊させた。

試験体略図



試験方法概略図



試験結果

試験体	最大荷重 (kN)
1	10.57
2	9.66
3	9.35

提出された試料の試験結果は上記のとおりです。

福岡県工業技術センター機械電子研究所長

赤尾 哲之

