

収発番号

27 工機研 第 4-55 号

施行

平成 27 年 10 月 16 日

福岡県工業技術センター機械電子研究所

試験成績書

申請
平成 27 年 10 月 16 日

住所 福岡県糟屋郡須恵町大字佐谷 93-28 8112115
法人名

(株)竹原電設 福工場 TEL 092(957)9976

依頼
者名

江藤 誠

品名
数量

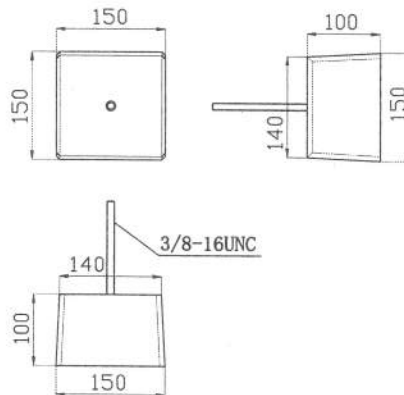
アーカーパス

試験内容

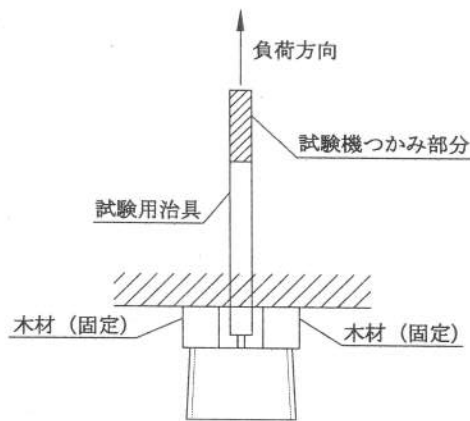
インサート (3分) 引張り強度試験 (強弱試験)

下図形状の試験体に矢印方向の荷重を加えて破壊させた。

試験体略図



試験方法概略図



試験結果

試験体	最大荷重 (kN)
1	20.57
2	10.85
3	21.05

提出された試料の試験結果は上記のとおりです。

福岡県工業技術センター機械電子研究所長

赤尾 哲之

