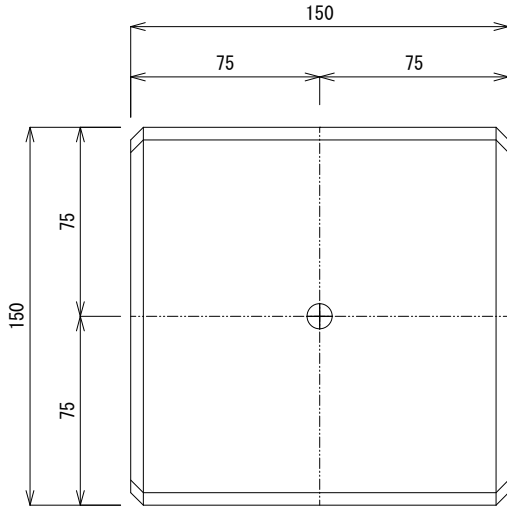
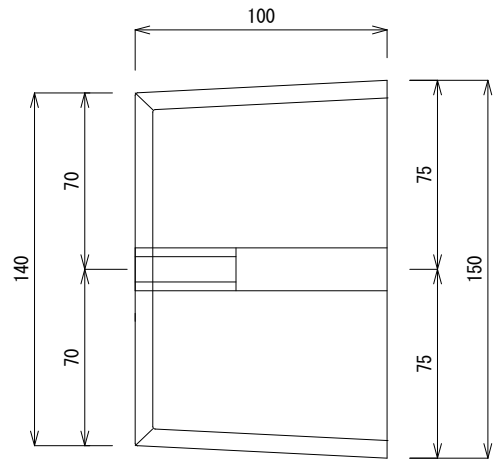


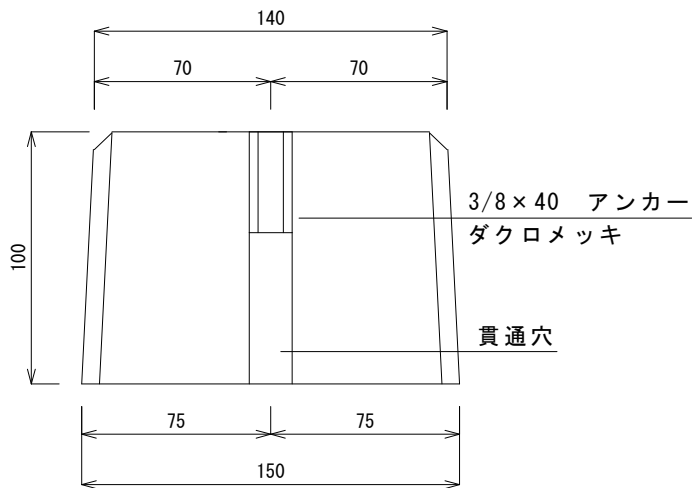
平面図



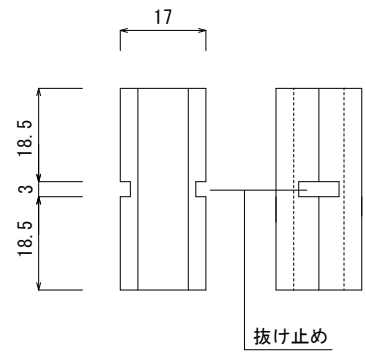
側面図



断面図



アンカー部詳細図  
ダクロメッキ



						承認	承認	検図	製図
品番 TYPE	高さ (mm)	長さ (mm)	上部巾 (mm)	下部巾 (mm)	重量 (kg)	堀 30/06/12 尾	阪 30/06/12 井	笹 30/06/12 原	小 30/06/12 林
アンカー150F	100	150	140	150	4.7	製造元 株式会社竹原電設			
品名 アンカーベース150F						図番 K-20180612-2			S=1/3