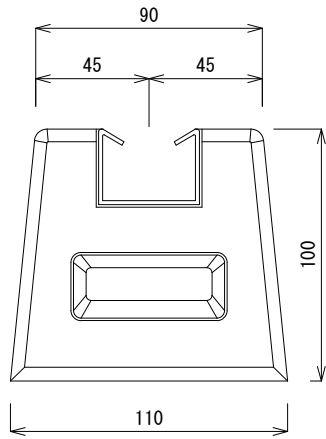
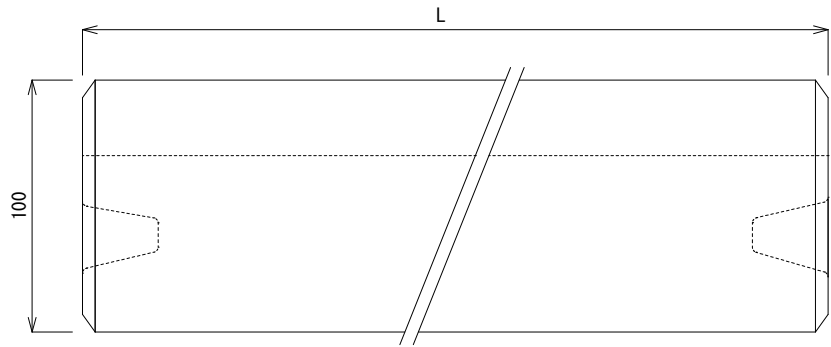


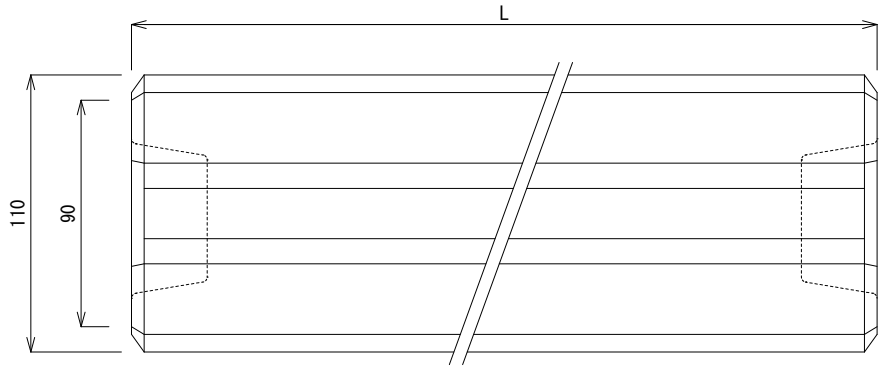
断面図



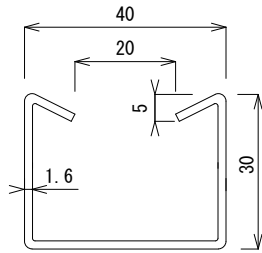
側面図



平面図



レール断面詳細図  
溶融亜鉛メッキ仕上



型 式	高さ	長さ	上部巾	下部巾	レール長	重さ
TYPE	(mm)	L (mm)	(mm)	(mm)	(mm)	(kg)
ZDL-100	100	100	90	110	90	2.0
ZDL-150	100	150	90	110	140	3.0
ZDL-200	100	200	90	110	190	4.1
ZDL-300	100	300	90	110	290	6.2
ZDL-400	100	400	90	110	390	8.3
ZDL-450	100	450	90	110	440	9.3
ZDL-500	100	500	90	110	490	10.4
ZDL-600	100	600	90	110	590	12.6
ZDL-700	100	700	90	110	690	14.7
ZDL-800	100	800	90	110	790	16.8
ZDL-900	100	900	90	110	890	18.9
ZDL-1000	100	1000	90	110	990	21.0

承認	承認	検図	製図
製造元 株式会社竹原電設			
図番 K-20200220-3		S=1/3	

品名 ベースマン ZDL タイプ