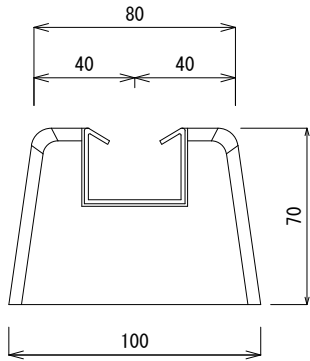
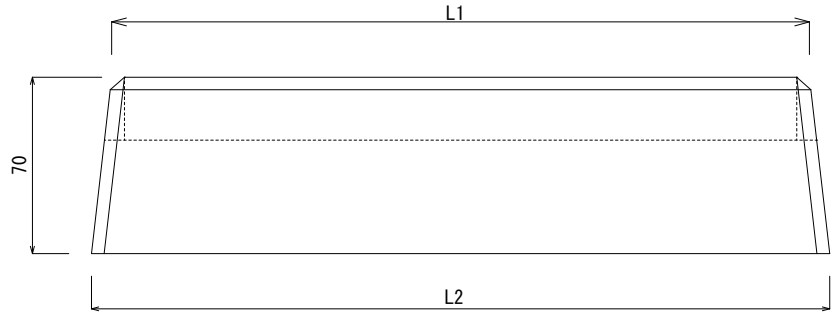


断面図



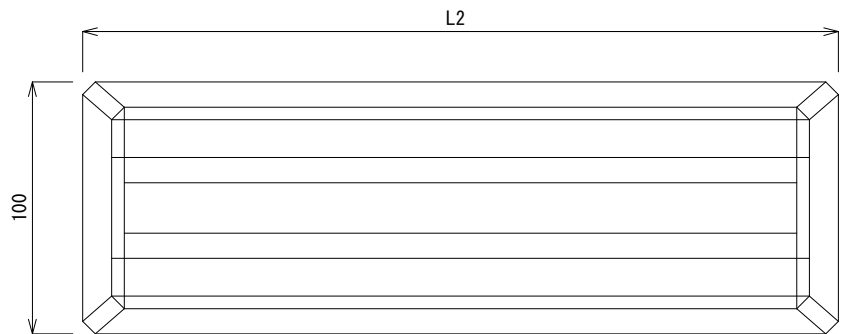
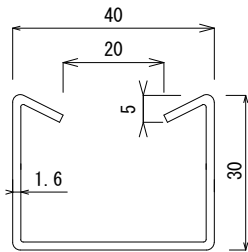
側面図



平面図

レール断面詳細図

溶融亜鉛メッキ仕上げ



型式	高さ	上部長さ	下部長さ	上部巾	下部巾	レール長	重さ				
TYPE	(mm)	L1 (mm)	L2 (mm)	(mm)	(mm)	(mm)	(kg)	承認	検図	製図	
ZDL150-70H	70	160	165	80	100	149	2.2	<div style="display: flex; justify-content: space-around;"> <div style="text-align: center;"> 阪 29/02/10 井 </div> <div style="text-align: center;"> 堀 29/02/10 尾 </div> <div style="text-align: center;"> 小 29/02/10 林 </div> </div>	製造元 株式会社竹原電設 図番 K-20170210-6 S=1/3		
ZDL200-70H	70	210	215	80	100	2.7					
ZDL300-70H	70	310	315	80	100	4					
ZDL450-70H	70	460	465	80	100	6.1					
ZDL500-70H	70	510	515	80	100	7.1					
品名 ベースマン ZDL-70 タイプ											