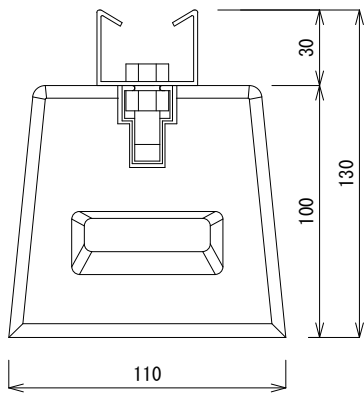
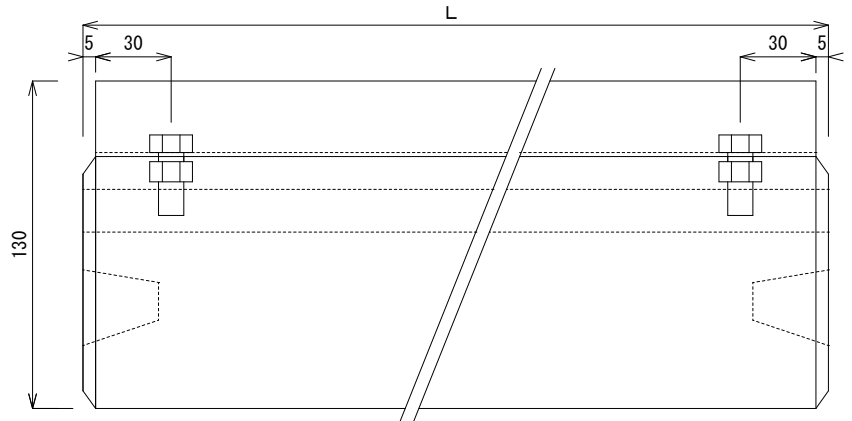


断面図

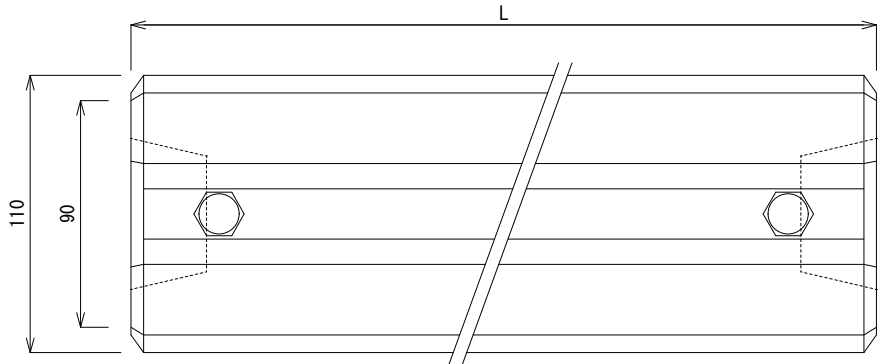
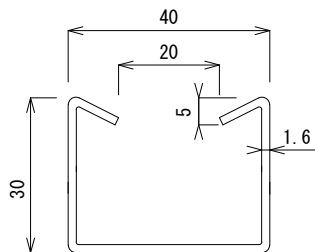


側面図



平面図

レール断面詳細図
溶融亜鉛メッキ仕上



型式	高さ	長さ	上部巾	下部巾	レール長	重さ
TYPE	H (mm)	L (mm)	(mm)	(mm)	(mm)	(kg)
ZBM-150	130	150	90	110	140	3.3
ZBM-200	130	200	90	110	190	4.5
ZBM-300	130	300	90	110	290	7.0
ZBM-400	130	400	90	110	390	9.0
ZBM-450	130	450	90	110	440	10.0
ZBM-500	130	500	90	110	490	11.0

承認	承認	検図	製図
	阪 29/02/10 井	堀 29/02/10 尾	小 29/02/10 林

製造元 株式会社竹原電設

品名 ベースマン ZBM タイプ

図番 K-20170210-14

S=1/3