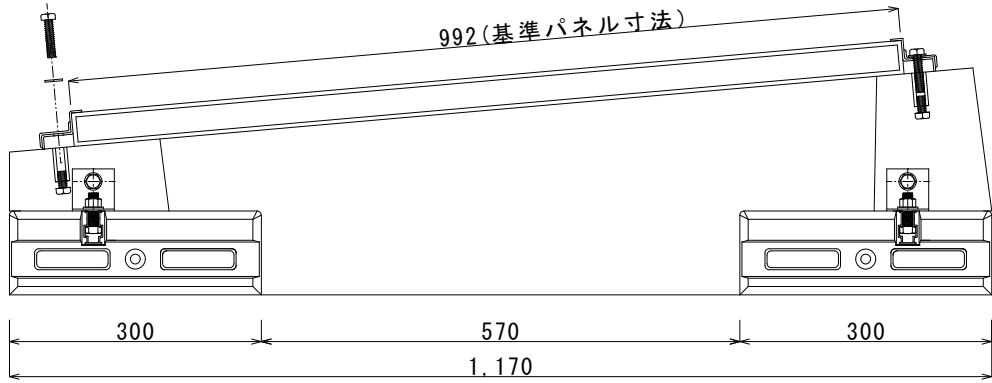


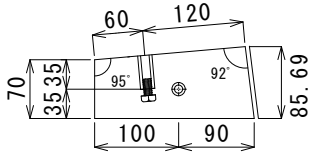
ツインベースMINI



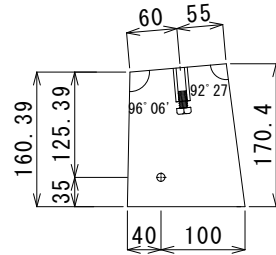
BMTM-5A 6.6kg

BMTM-5B 9.6kg

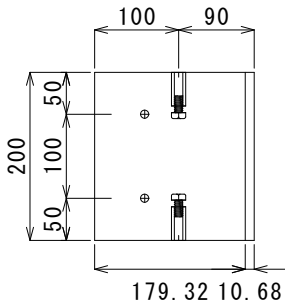
断面図



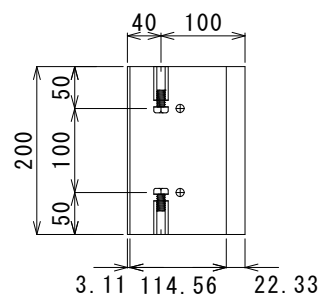
断面図



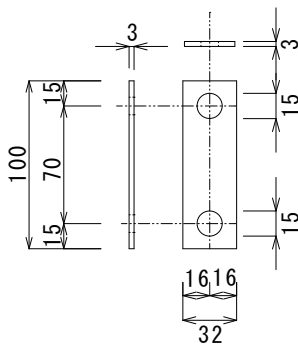
正面図



正面図



連結金具 詳細図



ブロック固定用金具詳細図

