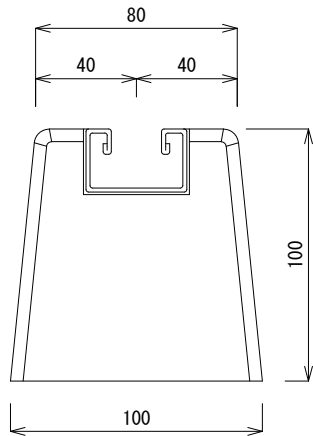
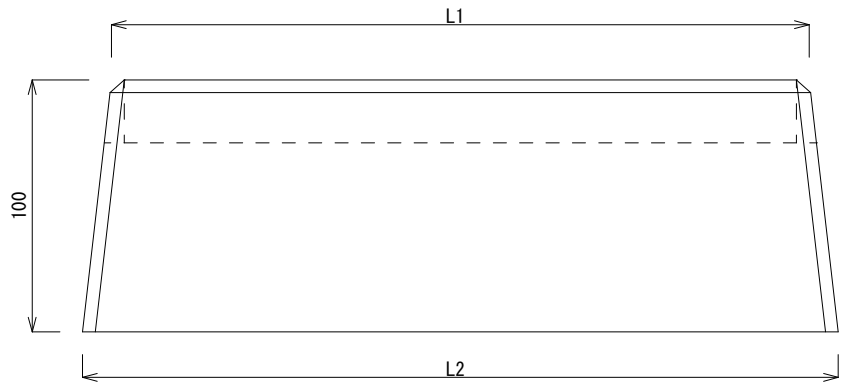


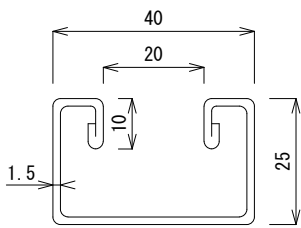
断面図



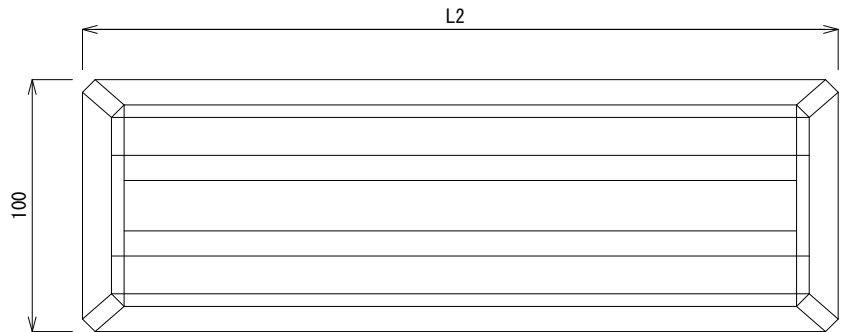
側面図



レール部詳細図
ステンレス製 (NSSC 180)



平面図



型式	高さ	長さ	長さ	上部巾	下部巾	レール長	重さ			
TYPE	(mm)	L1 (mm)	L2 (mm)	(mm)	(mm)	(mm)	(kg)	承認	検図	製図
SEL-150J	100	160	173	80	100	149	3.2	<div style="display: flex; justify-content: space-around;"> <div style="text-align: center;"> </div> <div style="text-align: center;"> </div> <div style="text-align: center;"> </div> </div>		
SEL-200J	100	210	223	80	100	199	4			
SEL-300J	100	310	323	80	100	299	6.1			
SEL-400J	100	410	423	80	100	399	7.9			
SEL-500J	100	510	523	80	100	499	9.8			
SEL-600J	100	610	623	80	100	599	11.6			
SEL-700J	100	710	723	80	100	699	13.6			
SEL-800J	100	810	823	80	100	799	15.9			
SEL-900J	100	910	923	80	100	899	18.2			
SEL-1000J	100	1010	1023	80	100	999	19.8			
品名 ベースマン SEL タイプ								製造元 株式会社竹原電設		
								図番 K-20170210-9		S=1/3