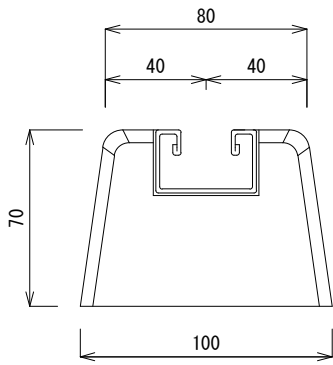
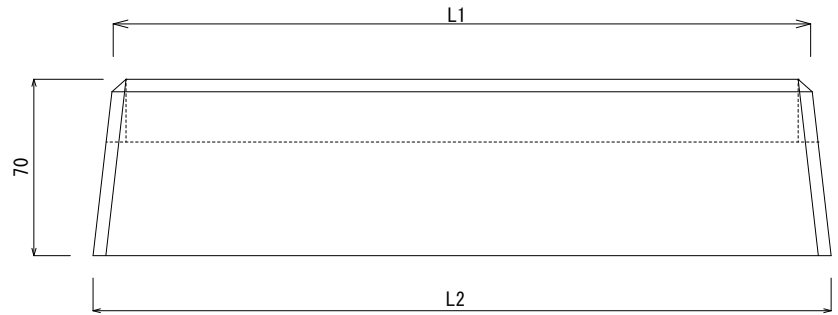


断面図

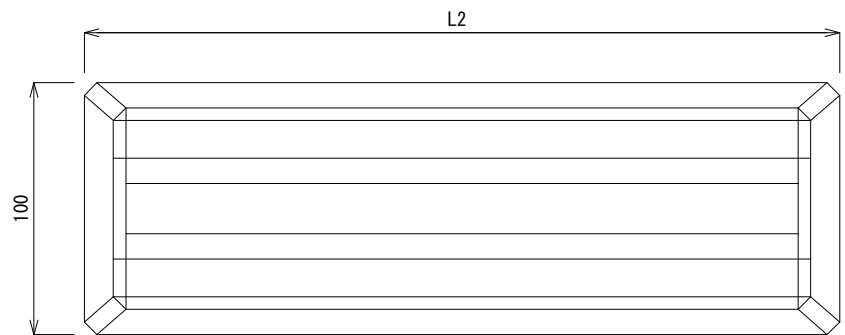
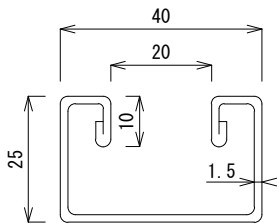


側面図



平面図

レール部詳細図  
ステンレス製 (NSSC 180)



型式	高さ	上部長さ	下部長さ	上部巾	下部巾	レール長	重さ			
TYPE	H (mm)	L1 (mm)	L2 (mm)	(mm)	(mm)	(mm)	(kg)			
SEL150-70H	70	160	165	80	100	149	2.1			
SEL200-70H	70	210	215	80	100	199	2.7	承認図面		
SEL300-70H	70	310	315	80	100	299	3.9			
SEL500-70H	70	510	515	80	100	499	7.2	製造元 株式会社竹原電設		
品名 ベースマン SEL-70 タイプ								図番 K-20150114-8		S=1/3