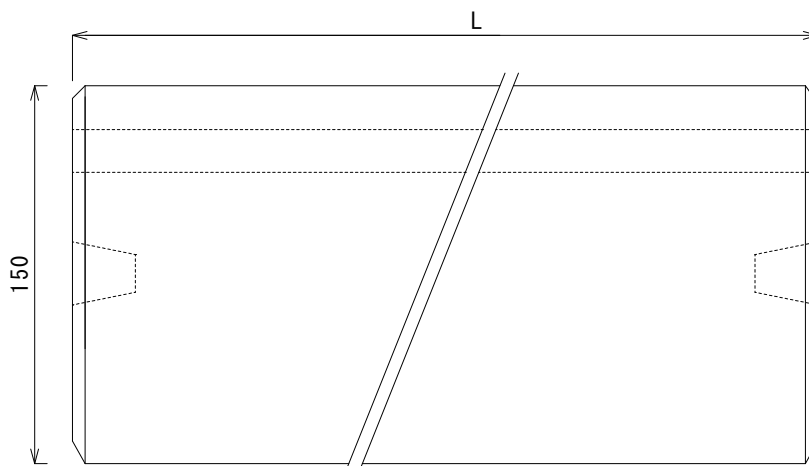
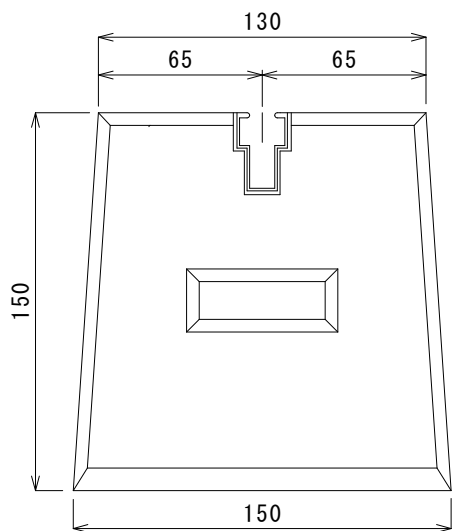
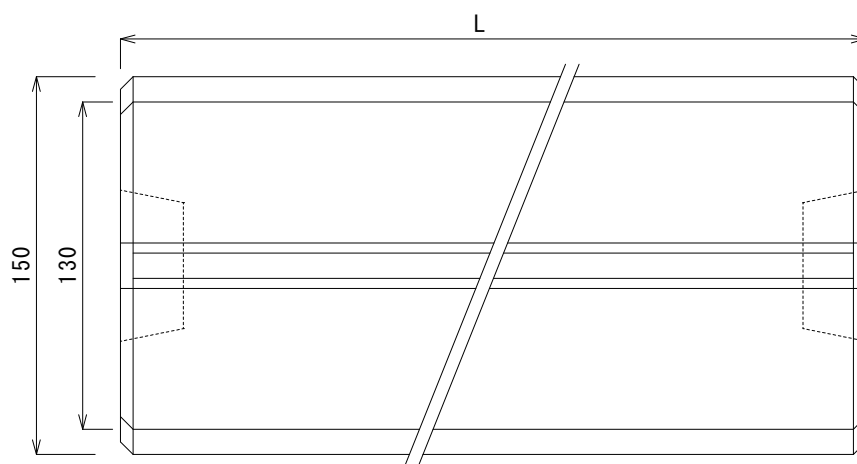


側面図

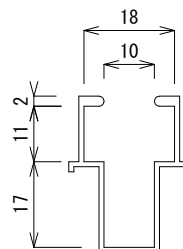


平面図



型 式	高さ	長さ	上部巾	下部巾	レール長	重さ
TYPE	H (mm)	L (mm)	(mm)	(mm)	(mm)	(kg)
RBM-150	150	150	130	150	140	7.1
RBM-200	150	200	130	150	190	9.5
RBM-300	150	300	130	150	290	14.2
RBM-350	150	350	130	150	340	16.5
RBM-400	150	400	130	150	390	18.9
RBM-450	150	450	130	150	440	21.2
RBM-500	150	500	130	150	490	23.6
RBM-600	150	600	130	150	590	28.3
RBM-700	150	700	130	150	690	33
RBM-750	150	750	130	150	740	35.4
RBM-800	150	800	130	150	790	37.8
RBM-850	150	850	130	150	840	40
RBM-900	150	900	130	150	890	42.5
RBM-1000	150	1000	130	150	990	47.2
RBM-1100	150	1100	130	150	1090	51.9
RBM-1200	150	1200	130	150	1190	56.6

アルミレール断面詳細図  
アルミアルマイトクリア加工  
W3/8・M10 対応



承認	承認	検図	製図
	阪 29/01/06 井	堀 29/01/06 尾	小 29/01/06 林

製造元 株式会社竹原電設