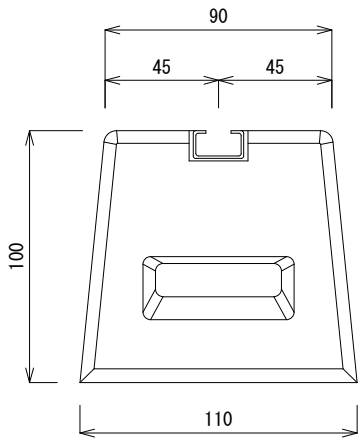
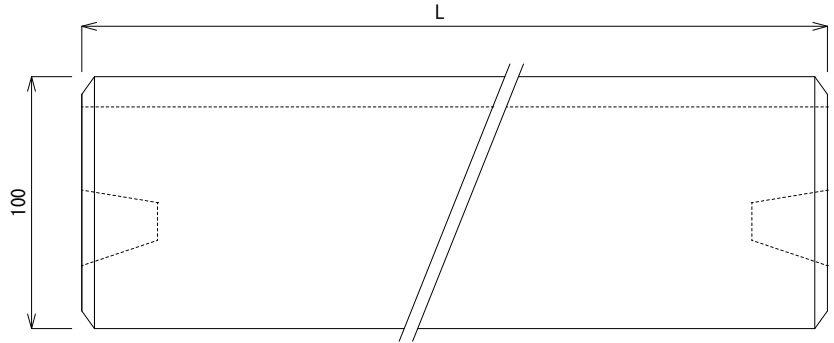


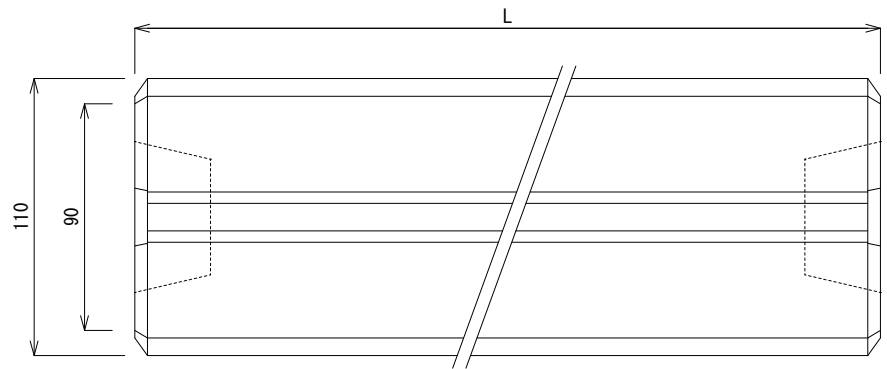
断面図



側面図

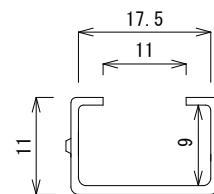


平面図



型 式	高さ	長さ	上部巾	下部巾	レール長	重さ
TYPE	(mm)	L (mm)	(mm)	(mm)	(mm)	(kg)
NBM100-S	100	100	90	110	90	2.1
NBM150-S	100	150	90	110	140	3.2
NBM200-S	100	200	90	110	190	4.3
NBM300-S	100	300	90	110	290	6.5
NBM350-S	100	350	90	110	340	7.6
NBM400-S	100	400	90	110	390	8.7
NBM450-S	100	450	90	110	440	9.8
NBM500-S	100	500	90	110	490	10.8
NBM600-S	100	600	90	110	590	12.9
NBM700-S	100	700	90	110	690	15.0
NBM800-S	100	800	90	110	790	17.2
NBM900-S	100	900	90	110	890	19.3
NBM1000-S	100	1000	90	110	990	21.5

ステンレスレール断面詳細図  
SUS304 W3/8・M10 対応



承認	承認	検図	製図
	阪 29/02/10 井	堀 29/02/10 尾	小 29/02/10 林

品名 ベースマン NBM-S・タイプ

製造元 株式会社竹原電設  
図番 K-20170110-4 S=1/3