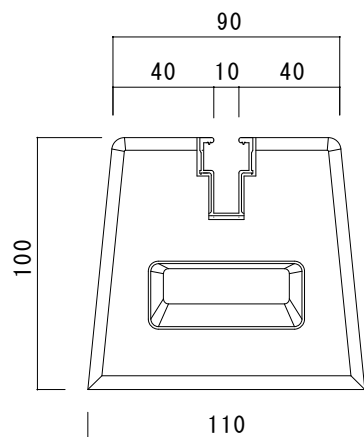
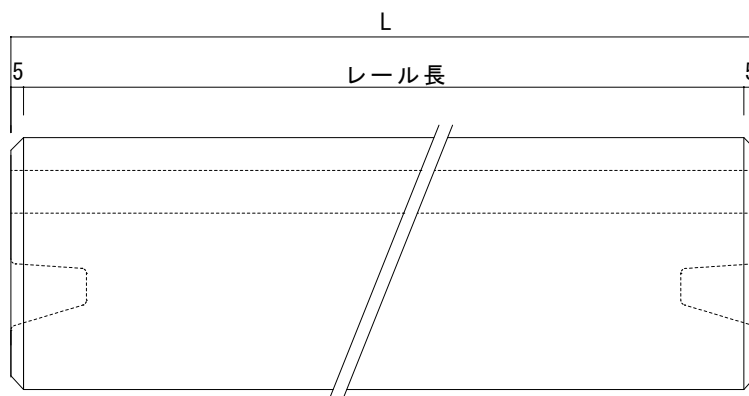


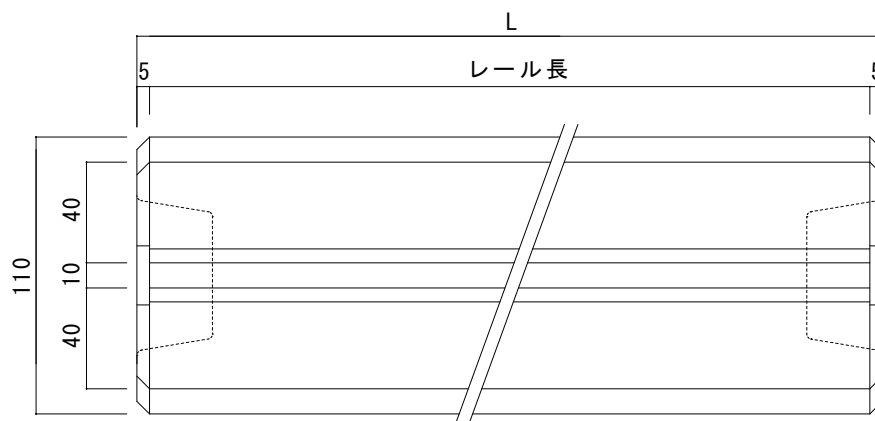
正面図



側面図



平面図



型式	高さ	長さ	上部幅	下部幅	レール長	重さ					
TYPE	(mm)	L (mm)	(mm)	(mm)	(mm)	(kg)					
NBM-100	100	100	90	110	90	2.1					
NBM-150		150			140	3.2					
NBM-200		200			190	4.3					
NBM-300		300			290	6.5					
NBM-350		350			340	7.6					
NBM-400		400			390	8.7	製造元	株式会社竹原電設			
NBM-450		450			440	9.8	アルミレール詳細				
NBM-500		500			490	10.8	JIS記号A6063S	調質番号T5			
NBM-600		600			590	12.9	アルマイト表面処理	クリアー塗装			
NBM-700		700			690	15.0	承認	検図	製図		
NBM-800		800			790	17.2	阪	木	小		
NBM-900		900			890	19.3	2021/02/18	2021/02/18	2021/02/18		
NBM-1000	1000	990	21.5	井	下	林					
品名	ベースマン NBM タイプ				図番	K-210218-1		S=1/3			