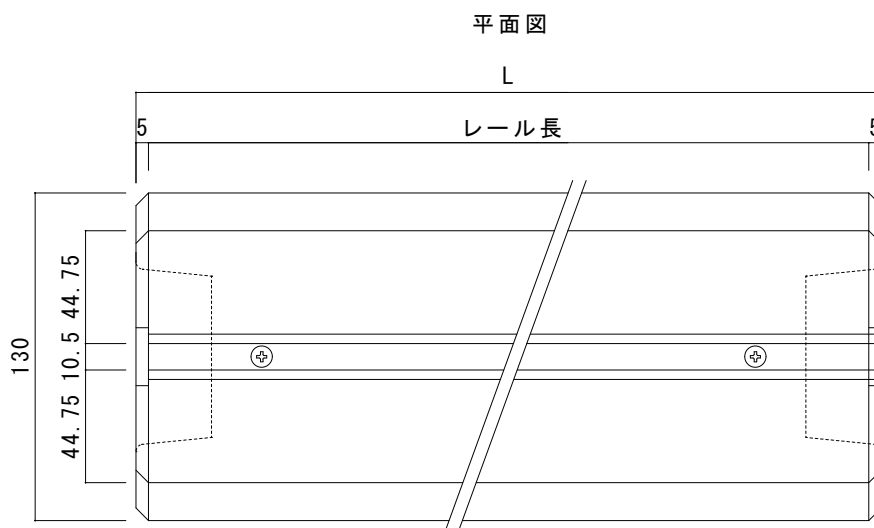
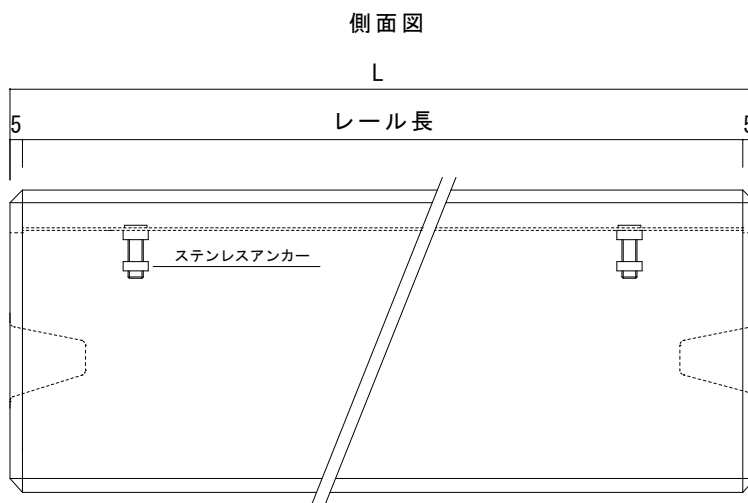
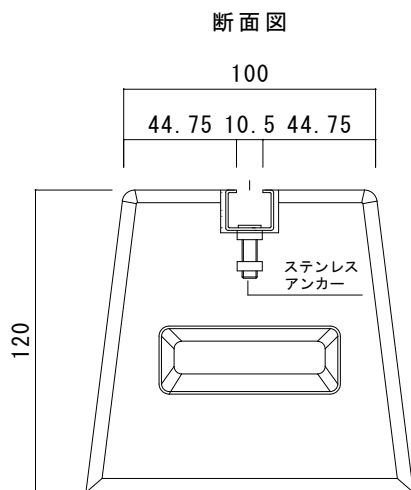


※NBM100-S・NBM150-S・NBM200-Sは、アンカーは1ヶ所となります。

※付属のボルト類は有りません。

型 式	高さ	長さ	上部幅	下部幅	レール長	重さ			
TYPE	(mm)	L (mm)	(mm)	(mm)	(mm)	(kg)			
NBM100-S	100	100	90	110	90	2.1	製造元 株式会社竹原電設		
NBM150-S		150			140	3.2			
NBM200-S		200			190	4.3			
NBM300-S		300			290	6.5	ステンレスレール詳細		
NBM400-S		400			390	8.7			
NBM450-S		450			440	9.8	材質 SUS304		
NBM500-S		500			490	10.8			
NBM600-S		600			590	12.9	M10 対応 ※3/8サイズは使用出来ません。		
NBM700-S		700			690	15.0			
NBM800-S		800			790	17.2	承認	検図	製図
NBM900-S		900			890	19.3	阪 2021/02/18 井	木 2021/02/18 下	小 2021/02/18 林
NBM1000-S	1000	990	21.5						
品名 ベースマン NBM-S タイプ							図番 K-210218-5		S=1/3



※付属のボルト類は有りません。

型 式	高さ	長さ	上部幅	下部幅	レール長	重さ						
TYPE	(mm)	L (mm)	(mm)	(mm)	(mm)	(kg)						
HBM400-S	120	400	100	130	390	12.0	製造元 株式会社竹原電設					
HBM500-S		500			490	14.9	ステンレスレール詳細					
HBM600-S		600			590	17.9	材質 SUS304					
HBM700-S		700			690	20.9	M10 対応 ※3/8サイズは使用出来ません。					
HBM750-S		750			740	22.4	承認	検図	製図			
HBM800-S		800			790	23.9	阪 2021/02/18 井	木 2021/02/18 下	小 2021/02/18 林			
HBM900-S		900			890	26.9						
HBM1000-S		1000			990	29.8						
品名 ベースマン HBM-S タイプ							図番 K-210218-6		S=1/3			