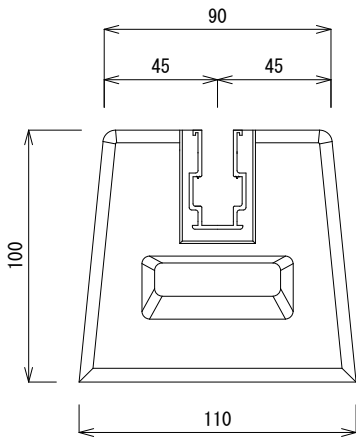
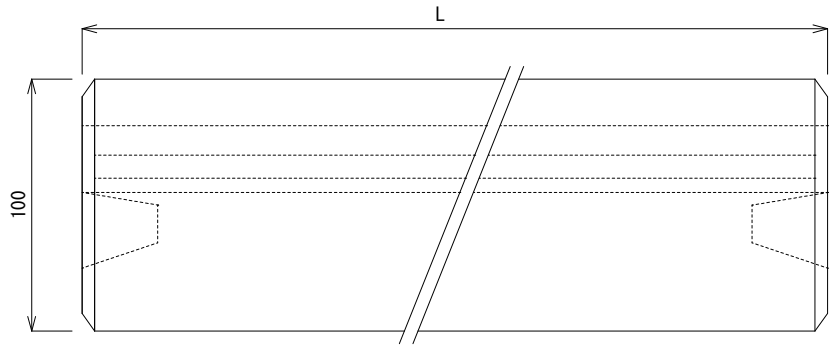


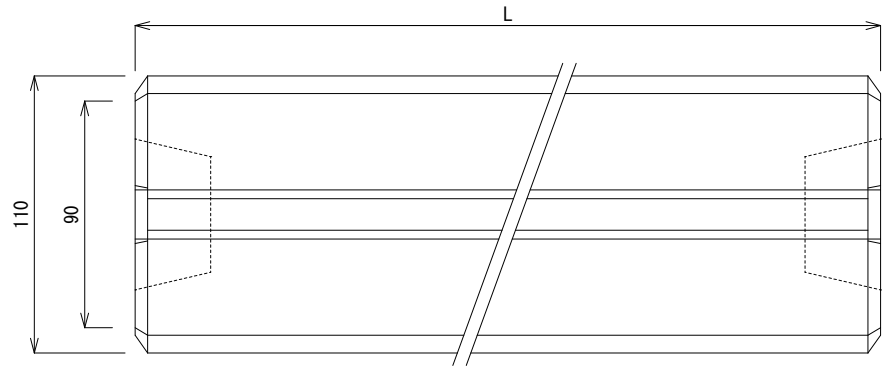
断面図



側面図

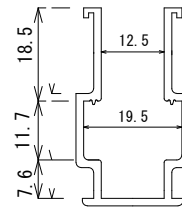


平面図



型式	高さ	長さ	上部巾	下部巾	レール長	重さ
TYPE	H (mm)	L (mm)	(mm)	(mm)	(mm)	(kg)
NBM-100-12	100	100	90	110	90	2.1
NBM-150-12	100	150	90	110	140	3.2
NBM-200-12	100	200	90	110	190	4.3
NBM-300-12	100	300	90	110	290	6.5
NBM-350-12	100	350	90	110	340	7.6
NBM-400-12	100	400	90	110	390	8.7
NBM-450-12	100	450	90	110	440	9.8
NBM-500-12	100	500	90	110	490	10.8
NBM-600-12	100	600	90	110	590	12.9
NBM-700-12	100	700	90	110	690	15.0
NBM-800-12	100	800	90	110	790	17.2
NBM-900-12	100	900	90	110	890	19.3
NBM-1000-12	100	1000	90	110	990	21.5

アルミレール断面詳細図
アルミアルマイトクリア加工
M12 対応



承認	承認	検図	製図
	阪 29/03/10 井	堀 29/03/10 尾	小 29/03/10 林

製造元 株式会社竹原電設

図番 K-20170310-1

S=1/3

品名 ベースマン NBM-12 タイプ