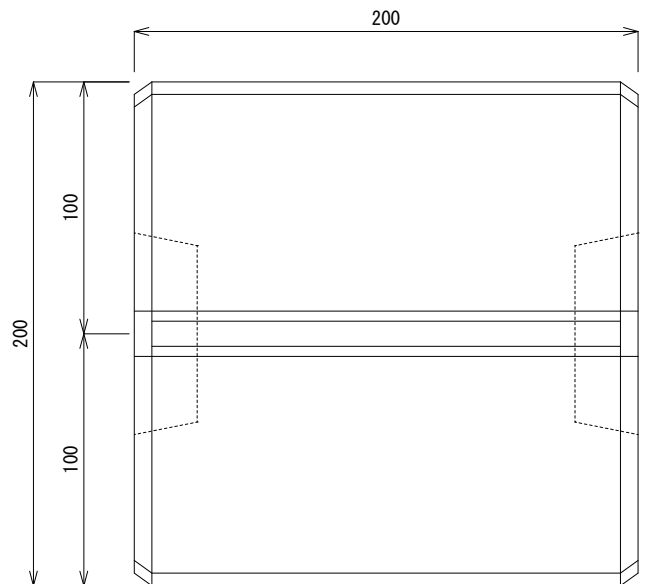
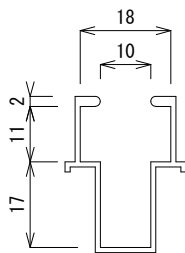


アルミレール断面詳細図  
アルマイトクリア加工  
W3/8・M10 対応



型 式	高さ	長さ	上部巾	下部巾	レール長	重さ	承認	承認	検図	製図
TYPE	H (mm)	(mm)	(mm)	(mm)	(mm)	(kg)		阪 29/01/06 井	堀 29/01/06 尾	小 29/01/06 林
NAB200-15	150	200	190	200	180	13				
NAB200-20	200	200	190	200	180	18				
品名 ベースマン NAB200-15 ・ NAB200-20							製造元 株式会社竹原電設			
							図番 K-20170106-11		S=1/3	