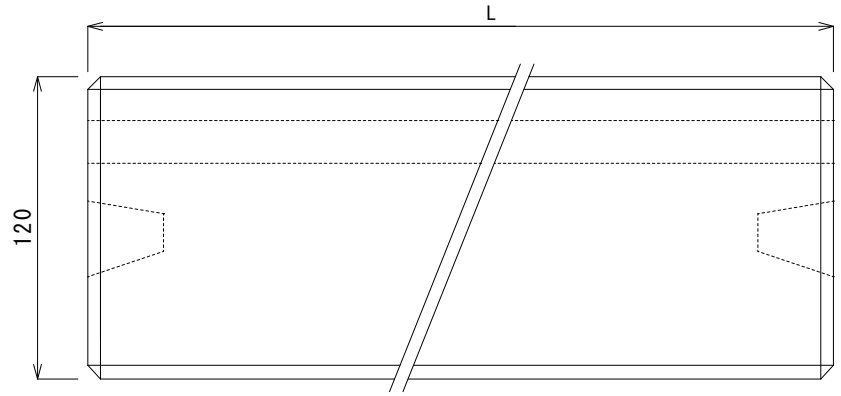
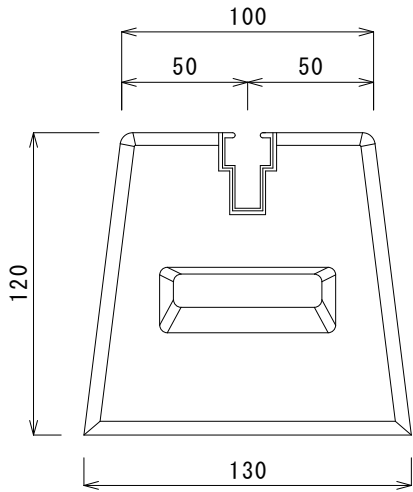
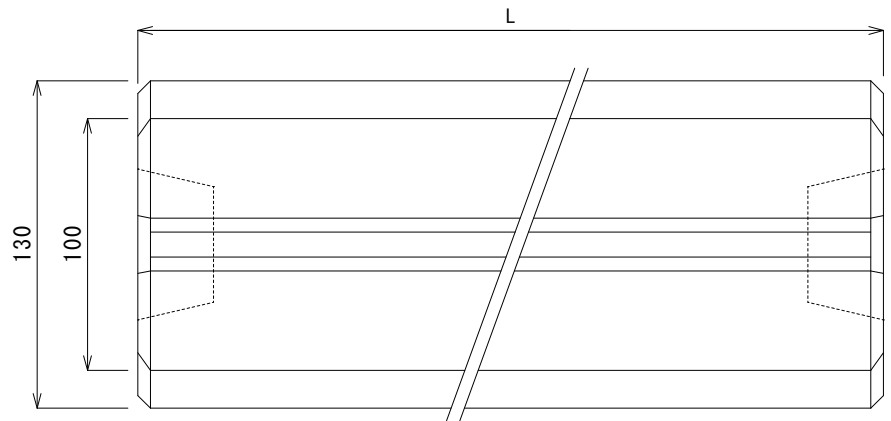


側面図

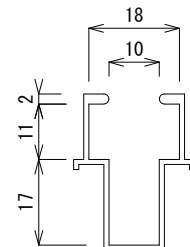


平面図



アルミレール断面詳細図

アルミアルマイトクリア加工
W3/8・M10 対応



| 型式 | 高さ | 長さ | 上部巾 | 下部巾 | レール長 | 重さ |
|----------|--------|--------|------|------|------|------|
| TYPE | H (mm) | L (mm) | (mm) | (mm) | (mm) | (kg) |
| HBM-400 | 120 | 400 | 100 | 130 | 390 | 12.0 |
| HBM-500 | 120 | 500 | 100 | 130 | 490 | 14.9 |
| HBM-600 | 120 | 600 | 100 | 130 | 590 | 17.9 |
| HBM-700 | 120 | 700 | 100 | 130 | 690 | 20.9 |
| HBM-750 | 120 | 750 | 100 | 130 | 740 | 22.4 |
| HBM-800 | 120 | 800 | 100 | 130 | 790 | 23.9 |
| HBM-850 | 120 | 850 | 100 | 130 | 840 | 25.4 |
| HBM-900 | 120 | 900 | 100 | 130 | 890 | 26.9 |
| HBM-1000 | 120 | 1000 | 100 | 130 | 990 | 29.8 |
| HBM-1100 | 120 | 1100 | 100 | 130 | 1090 | 32.2 |
| HBM-1200 | 120 | 1200 | 100 | 130 | 1190 | 35.9 |

| 承認 | 承認 | 検図 | 製図 |
|-----------------|----|----|-------|
| | | | |
| 製造元 株式会社竹原電設 | | | |
| 図番 K-20170106-2 | | | S=1/3 |

品名 ベースマン HBM タイプ