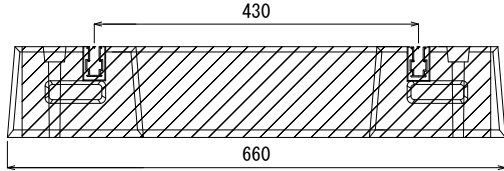


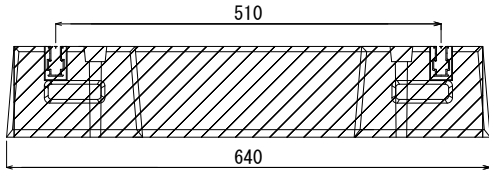
エコ楽ブロック ER 700 +SP 図面

角型 タンクユニット向け

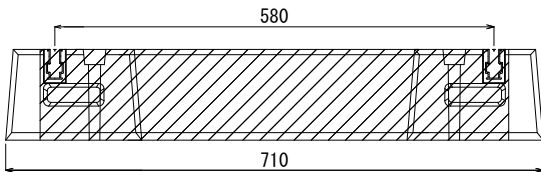
アルミレール内側設置
最小アンカーピッチ



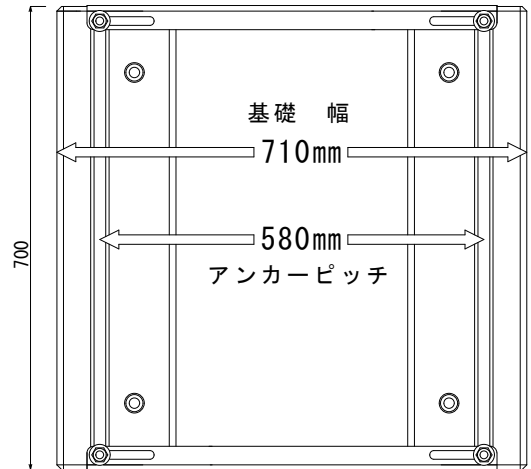
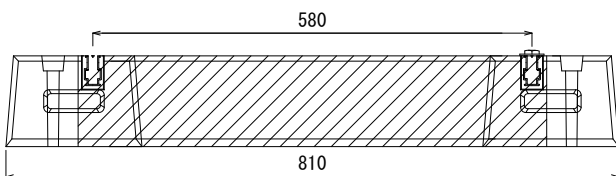
アルミレール外側設置
最小アンカーピッチ



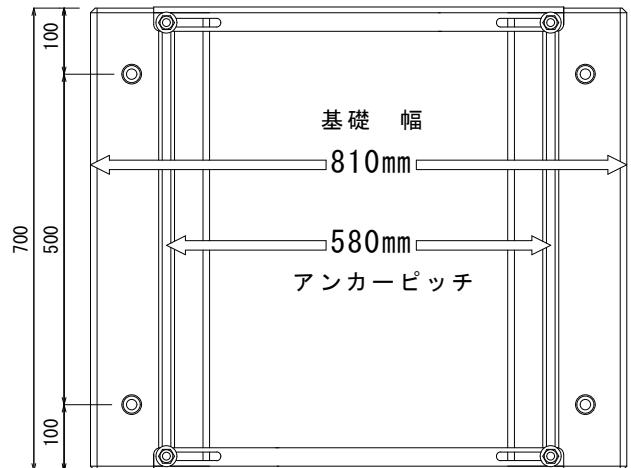
アルミレール内側設置
最大アンカーピッチ



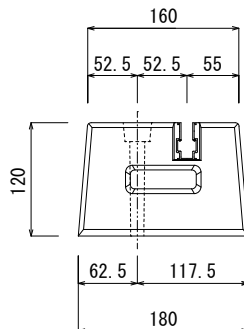
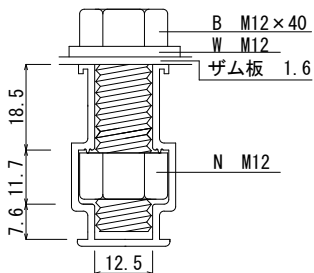
アルミレール外側設置
最大アンカーピッチ



ブロックの向きを変えると
同じアンカーピッチでも
基礎巾は100mmも違います



機器固定用
M12アルミレール
(ロック機能付き)
詳細図



- SSPプレート 250mm～400mm
- SPプレート 430mm～580mm
- MPプレート 690mm～840mm
- LPプレート 860mm～1010mm

承認 Approval	検印 Check	作成 Drawn
堀尾恭造 KYOUZOU-HORIO	阪井澄人 SUMITO-SAKAI	小林英宜 HIDENORI-KOBAYASHI
2017/08/14	2017/08/14	2017/08/14

品名 エコ楽ブロック 型式 ER700+SP

重量 33kg×2本 後打ちコンクリート 60kg～95kg

角型・スリム型 タンクユニット用

製造元 株式会社竹原電設

図番 240926-1

TAKEHARADENSETU CORPORATION