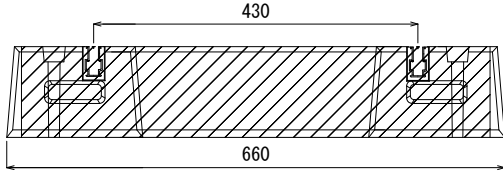


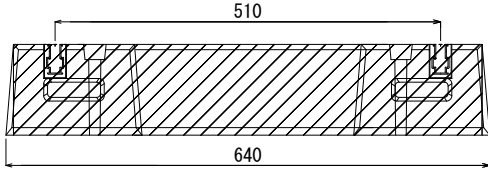
エコ楽ブロック ER 600 +SP 図面

スリム型 タンクユニット向け

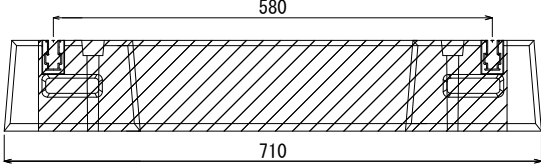
アルミレール内側設置
最小アンカーピッチ



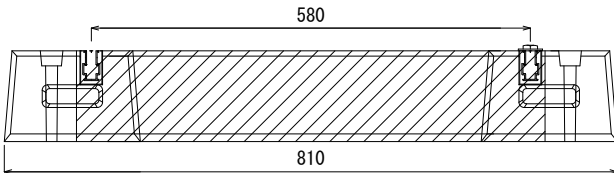
アルミレール外側設置
最小アンカーピッチ



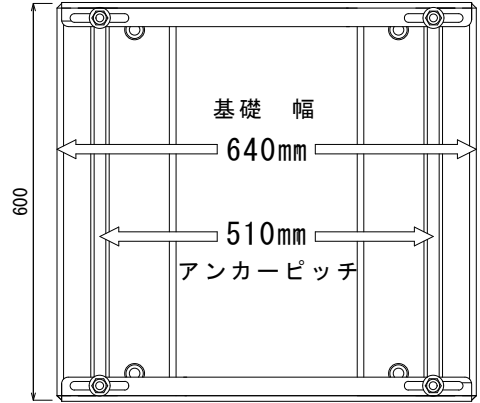
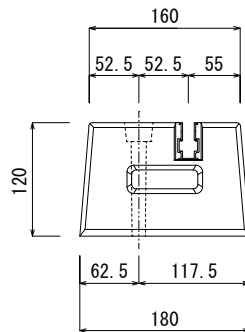
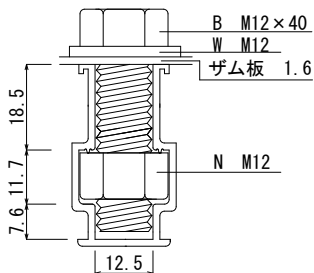
アルミレール内側設置
最大アンカーピッチ



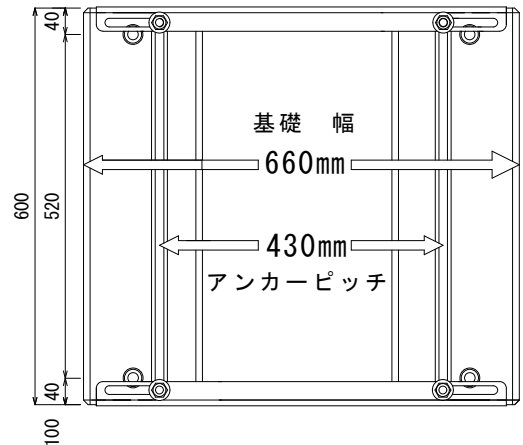
アルミレール外側設置
最大アンカーピッチ



機器固定用
M12アルミレール
(ロック機能付き)
詳細図



ブロックの向きを変えると
同じアンカーピッチでも
基礎巾は100mmも違います



- SSPプレート 250mm～400mm
- SPプレート 430mm～580mm
- MPプレート 690mm～840mm
- LPプレート 860mm～1010mm

品名 エコ楽ブロック 型式 ER600+SP

重量 26kg×2本 後打ちコンクリート 45kg～60kg

角型・スリム型 タンクユニット用

製造元 株式会社竹原電設

TAKEHARADENSETU CORPORATION

図番 170814-4

承認 Approval	検印 Check	作成 Drawn
堀尾恭造 KYOUZOU-HORIO	阪井澄人 SUMITO-SAKAI	小林英宜 HIDENORI-KOBAYASHI
2017/08/14	2017/08/14	2017/08/14