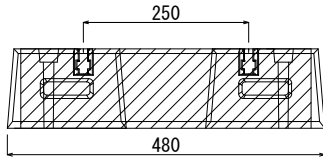


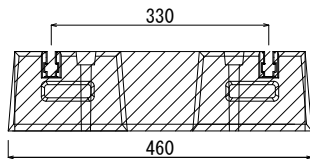
# エコ楽ブロック ER 500 +SSP 図面

コンパクト型 タンクユニット向け

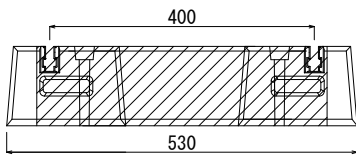
アルミレール内側設置  
最小アンカーピッチ



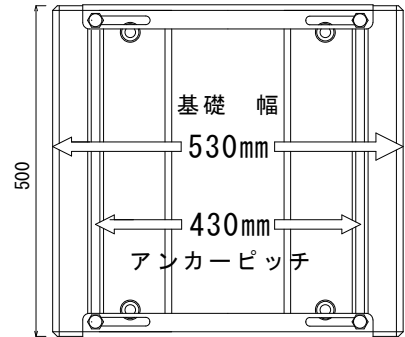
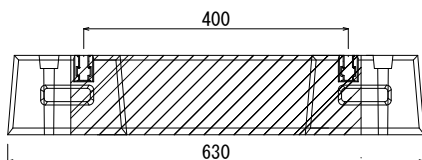
アルミレール外側設置  
最小アンカーピッチ



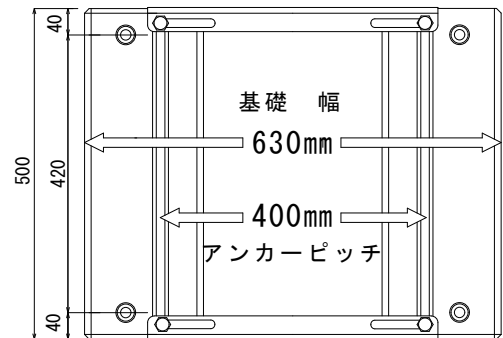
アルミレール外側設置  
最大アンカーピッチ



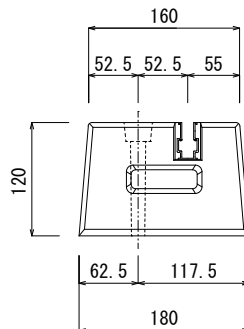
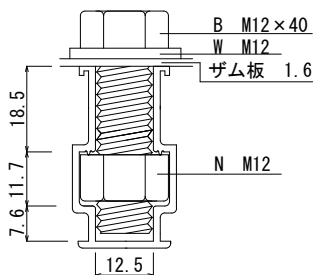
アルミレール内側設置  
最大アンカーピッチ



ブロックの向きを変えると  
同じアンカーピッチでも  
基礎巾は100mmも違います



機器固定用  
M12アルミレール  
(ロック機能付き)  
詳細図



- SSPプレート 250mm～400mm
- SPプレート 430mm～580mm
- MPプレート 690mm～840mm
- LPプレート 860mm～1010mm

品名 エコ楽ブロック 型式 ER500+SSP

重量 22kg×2本 後打ちコンクリート 60kg～95kg

コンパクト型 タンクユニット用

製造元 株式会社竹原電設

図番 240926-1

TAKEHARADENSETU CORPORATION

承認 Approval	検印 Check	作成 Drawn
堀尾恭造 KYOUZOU-HORIO	阪井澄人 SUMITO-SAKAI	小林英宜 HIDENORI-KOBAYASHI
2017/08/14	2017/08/14	2017/08/14