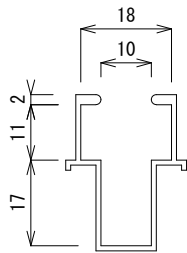
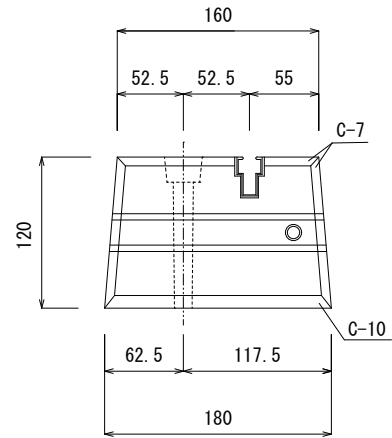
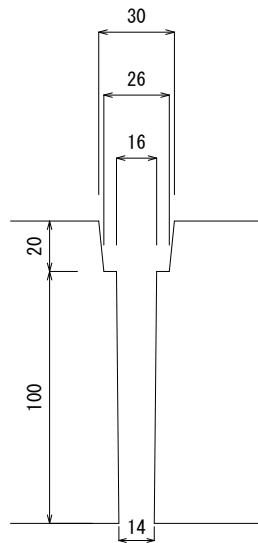


M10用アルミレール断面詳細図

アルミアルマイトクリア加工



貫通穴詳細図



承認	承認	検図	製図
	<div style="text-align: center;">           阪            2017/02/13            井         </div>	<div style="text-align: center;">           堀            2017/02/13            尾         </div>	<div style="text-align: center;">           小            2017/02/13            林         </div>
製造元 株式会社竹原電設			
品名 エコ楽ブロックERⅡ-T		型式 ERⅡ500-T	
重量 21kg		図番 K-20170213-10	
			S=1/6