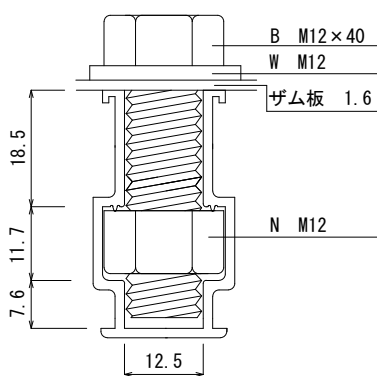
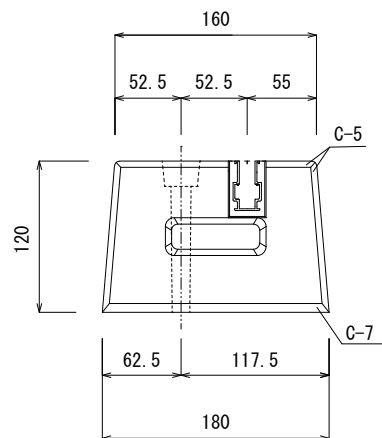
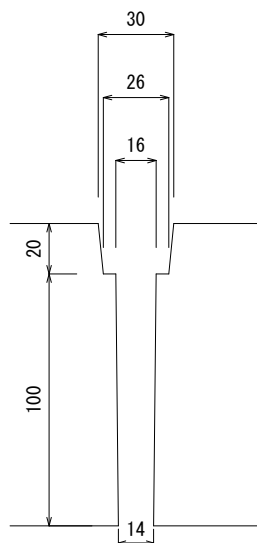


M12アルミレール(ロック機能付き)  
詳細図



貫通穴詳細図



承認 Approval	承認 Approval	検印 Check	作成 Drawn
	堀尾恭造 KYOUZOU-HORIO	阪井澄人 SUMITO-SAKAI	小林英宜 HIDENORI-KOBAYASHI
	2017/08/14	2017/08/14	2017/08/14

品名 エコ楽ブロックER 型式 ER700 重量 31kg

製造元 株式会社竹原電設

図番 K-20170814-2 S=1/6

TAKEHARADENSETU CORPORATION