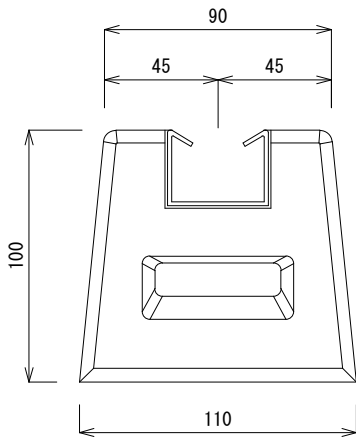
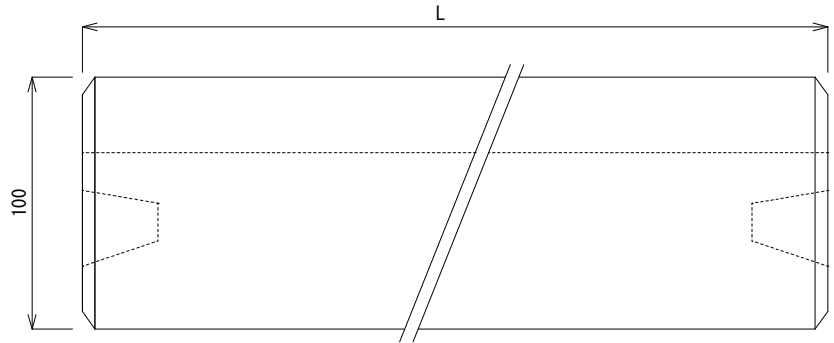


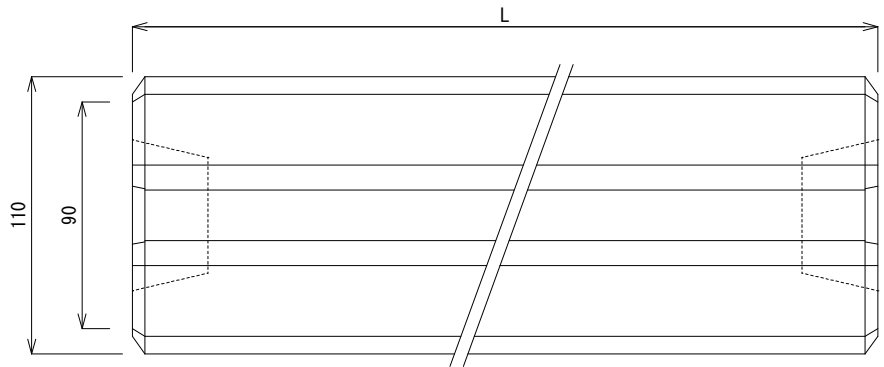
断面図



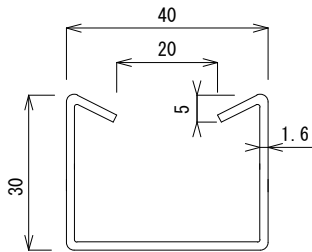
側面図



平面図



レール断面詳細図  
溶融亜鉛メッキ鋼板



型式	高さ	長さ	上部巾	下部巾	レール長	重さ
TYPE	H (mm)	L (mm)	(mm)	(mm)	(mm)	(kg)
DL-150	100	150	90	110	140	3.0
DL-200	100	200	90	110	190	4.1
DL-300	100	300	90	110	290	6.2
DL-400	100	400	90	110	390	8.3
DL-450	100	450	90	110	440	9.3
DL-500	100	500	90	110	490	10.4
DL-600	100	600	90	110	590	12.6
DL-700	100	700	90	110	690	14.7

承認図面

製造元 株式会社竹原電設

品名 ベースマン DL タイプ

図番 K-20150114-1

S=1/3