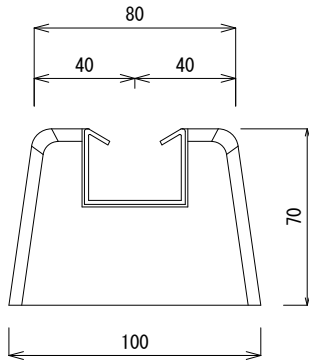
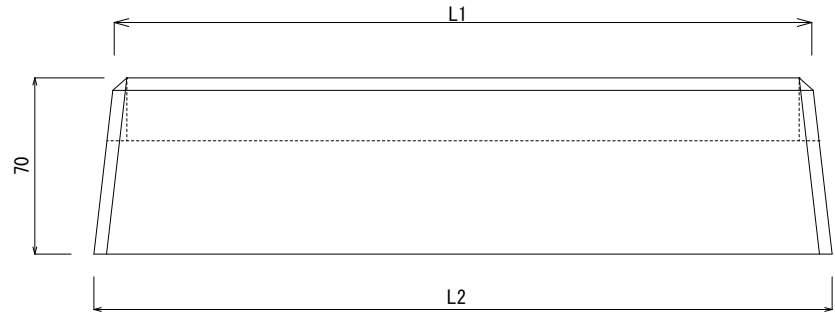


断面図



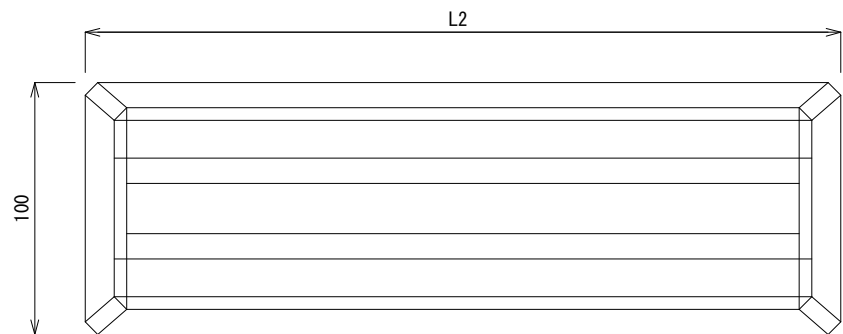
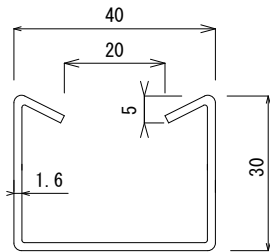
側面図



平面図

レール断面詳細図

溶融亜鉛メッキ鋼板



型 式	高さ	上部長さ	下部長さ	上部巾	下部巾	レール長	重さ			
TYPE	(mm)	L1 (mm)	L2 (mm)	(mm)	(mm)	(mm)	(kg)	承認	検図	製図
DL150-70H	70	160	165	80	100	149	2.2	<div style="display: flex; justify-content: space-around;"> <div style="text-align: center;"> </div> <div style="text-align: center;"> </div> <div style="text-align: center;"> </div> </div>		
DL200-70H	70	210	215	80	100	199	2.7			
DL300-70H	70	310	315	80	100	299	4			
DL450-70H	70	460	465	80	100	449	6.1			
DL500-70H	70	510	515	80	100	499	7.1			
品名 ベースマン DL-70 タイプ								製造元 株式会社竹原電設		
								図番 K-20170210-12		S=1/3