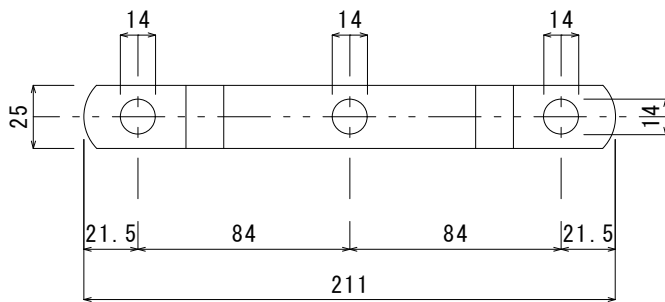
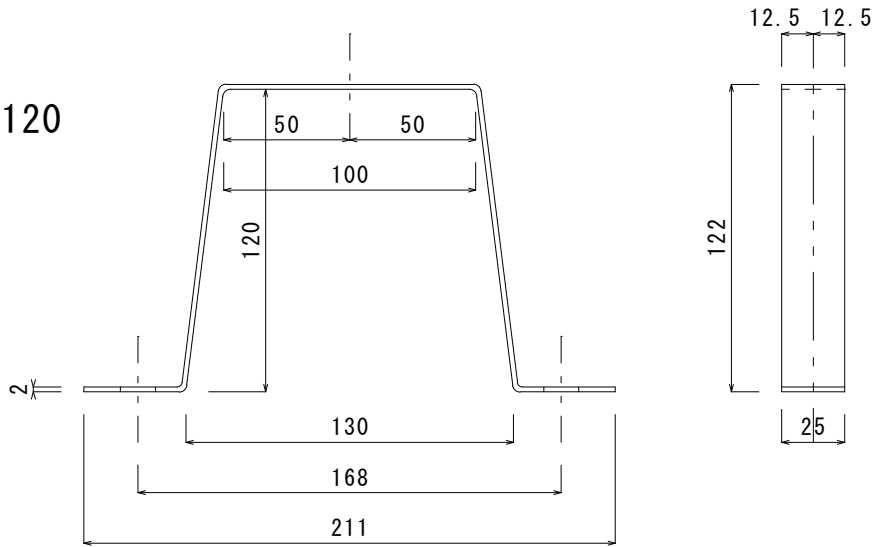
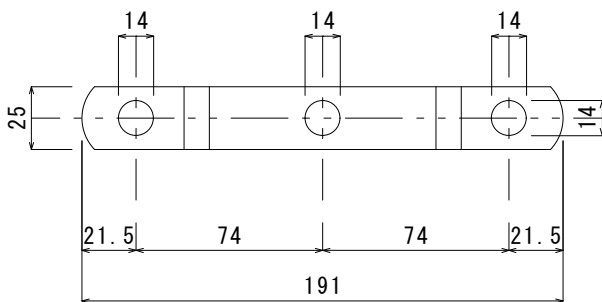
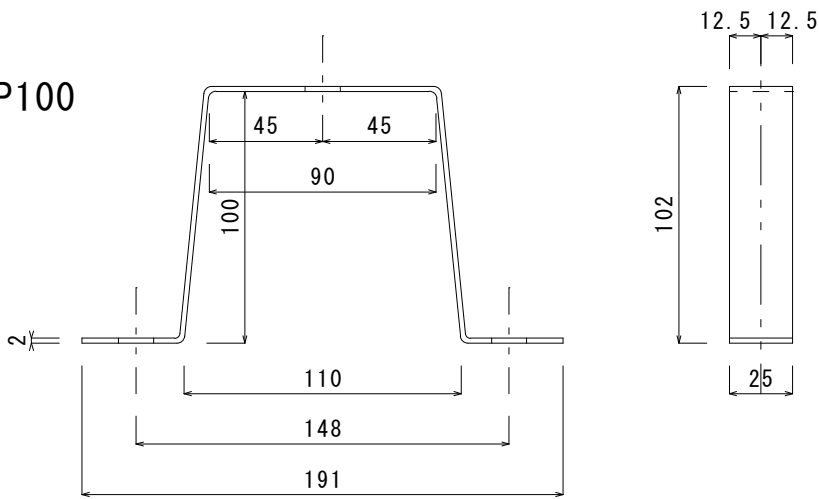


AP120



AP100



承認 Approval	検印 Check	検印 Check	作成 Drawn
阪井 SAKAI	大西 OONISI	木下 KINOSITA	小林 KOBAYASHI
2022/05/20	2022/05/20	2022/05/20	2022/05/20

製造元 株式会社竹原電設
TAKEHARADENSETU CORPORATION

品名 アンカープレート

材質 SUS304

図番 K-220520-1

S = 1/3